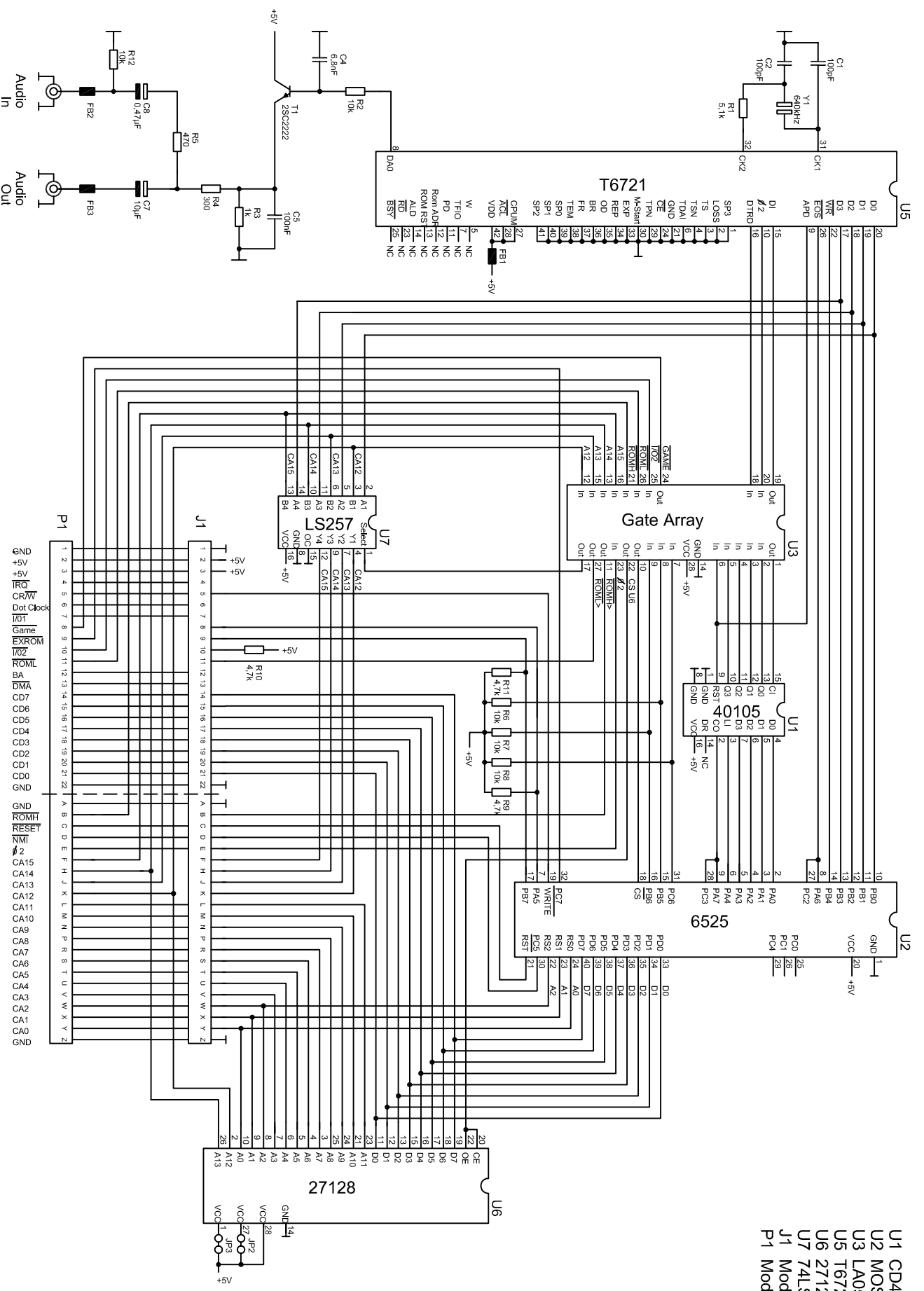


- U1 CD40105BE
- U2 MOS 6525A
- U3 LA05-124 Gate Array
- U5 T6721A
- U6 27128
- U7 74LS257
- J1 Modul-Port Magic Voice
- P1 Modul-Port C64



Magic Voice Schematic

Platine
 ASSYNO 250427
 FAB. NO 251484 REV.1

gez.	Nernetz
Datum	28.01.2005
Gesändert	22.08.2012
Version	0.96.a

© 2005 alle Rechte vorbehalten
 Joachim Nernetz
 Wissenstr. 4
 76307 Karlsbad